

*Vanuit welke hoek u het ook bekijkt...*

*Vu de gauche ou de droite...*

2016

**GMP** garandeert uw **privacy!**  
**GMP** soigne pour **l'intimité** de votre jardin!

**gmp**  
THE ORIGINAL



# PRIVATE FENCING SOLUTIONS



*esthetische look  
aspect esthétique*



AT



BB Bambou

*duurzame kwaliteit gegarandeerd  
qualité supérieure garantie*



GR6005



Quartz



BB Bambou

*uitstekende zichtbescherming  
brise vue efficace*



AT



GR6005

*gemakkelijk te plaatsen  
facile à poser*



# Privacy in uw tuin Privatisez votre jardin

onderhoudsvriendelijk  
sans entretien

GR6005



AT

verkrijgbaar in verschillende kleuren  
plusieurs couleurs disponibles

gevoel van veiligheid  
sentiment de sécurité



AT



natuurlijke begroeiing mogelijk  
possibilité de végétation naturelle



GR

onvergankelijk  
inaltérables



AT

PRIVACY GARDEN SYSTEM



# Kies de juiste blindering voor uw omheining

## Choisissez la bonne occultation en fonction de votre clôture

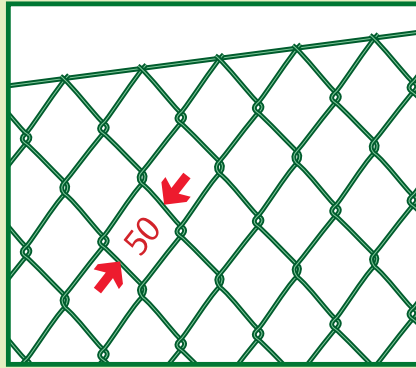
Voor iedere tuinafsluiting met gaas of panelen bestaan er bij GMP tuinlamellen op maat. Voor een perfect resultaat moet u dus vooraf goed nagaan over welk type afsluiting u beschikt. Kijk hiervoor naar de tekeningen en vergeet ook niet om de maasbreedte te meten en het aantal mazen te tellen per paneel.

GMP a des lamelles adaptées à chaque clôture. Pour un résultat parfait, vérifiez bien quel type de grillage ou panneau vous avez. Regardez les dessins et n'oubliez pas de mesurer la largeur de vos mailles et de compter le nombre de mailles que vous avez par panneau.

1

Welke omheining heb je?

Quelle clôture avez-vous?

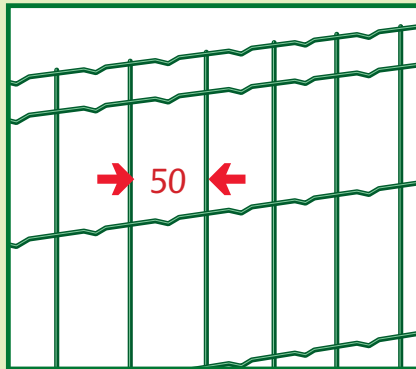


Uw omheining:  
Votre clôture:

Ruitvormig  
(tennisdraad)  
Simple torsion

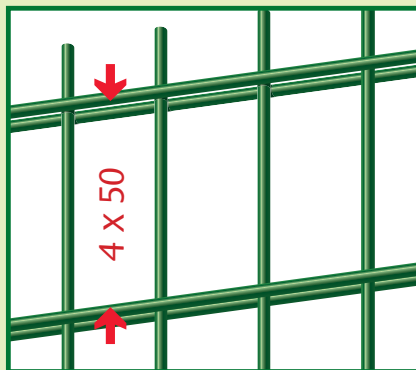
Geschikte lamellen:  
Lamelles appropriées:

*Colorado*<sup>®</sup>  
*Florida*<sup>®</sup>  
*Canada*<sup>®</sup>



Rechthoekig  
Rectangulaire

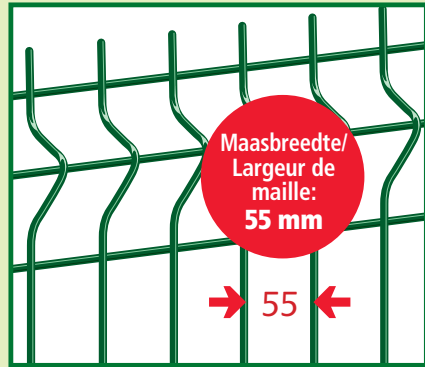
*Colorado*<sup>®</sup>  
*Louisiana*<sup>®</sup>  
*Canada*<sup>®</sup>



Dubbeldraadspaneel  
Panneau double fil

*Colorado*<sup>®</sup>  
*Canada*<sup>®</sup>

# Privacy in uw tuin Privatisez votre jardin



Uw omheining:  
Votre clôture:

Paneel met plooï  
36 of 45 mazen

Panneau avec pli  
36 ou 45 mailles

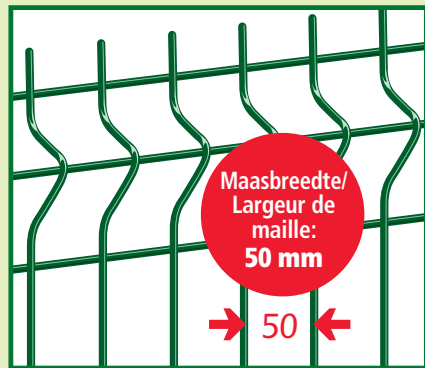
Geschikte lamellen:

Lamelles appropriées:

*Hercula Super*<sup>®</sup>

Panneau/  
Paneel 2m:  
**36**  
mazen/  
mailles

Panneau/  
Paneel 2,5m:  
**45**  
mazen/  
mailles



Paneel met plooï  
50 mazen

Panneau avec pli  
50 mailles

*Nevada Super*<sup>®</sup>

Panneau/  
Paneel 2,5m:  
**50**  
mazen/  
mailles



Bekafor<sup>®</sup>

*Nevada Super*<sup>®</sup>

Panneau/  
Paneel 2m:  
**40**  
mazen/  
mailles

**2**  
**Hoe breed zijn de mazen?**  
**Tel het aantal mazen van uw paneel.**

**Quel est l'entraxe de vos mailles?**  
**Comptez le nombre de mailles.**

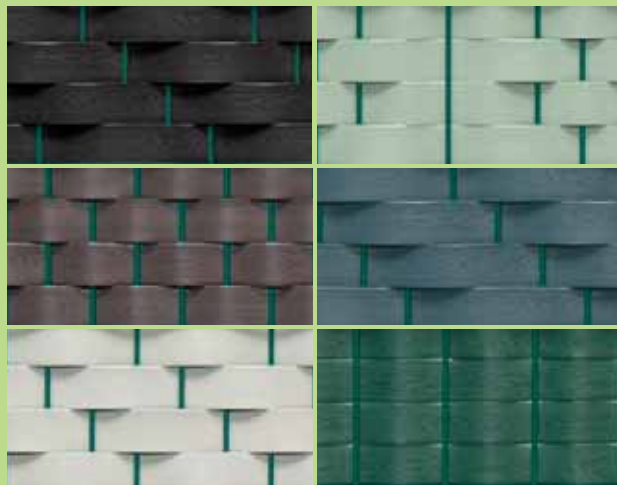




De **Colorado Woodlook Strips** zijn geschikt voor ruitvormige en rechthoekige draadafsluitingen, en vormen de oplossing voor de dubbeldraad-panels. Ze passen in elke afsluiting met een maaswijdte van 5 cm en laten heel creatieve en elegante oplossingen toe.

Tout un chacun peut tresser le **Colorado Woodlook Strip** dans le grillage simple torsion ou rectangulaire ainsi que dans les panneaux double fil. Cette lamelle de blindage souple et universelle pourvue d'un motif bois transforme en un tour de main votre jardin en espace privé selon votre créativité.

**Beschikbaar in 6 kleuren / Disponible en 6 couleurs**



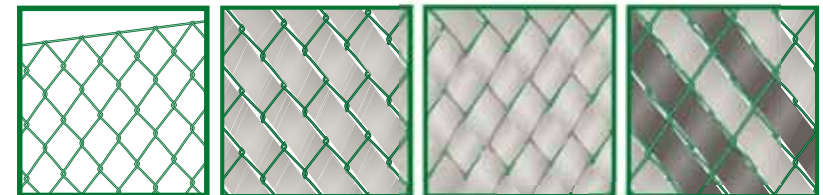
1. zwart/noir (ZW)
2. bruin/brun (BR)
3. pastel grijs/gris pastel (PGS)
4. pastel groen/vert pastel (PGR)
5. antraciet/anthracite (AT)
6. donkergroen/vert foncé (GR)

## Berekeningstabel per lopende meter afsluiting Tableau de mesure par mètre de clôture

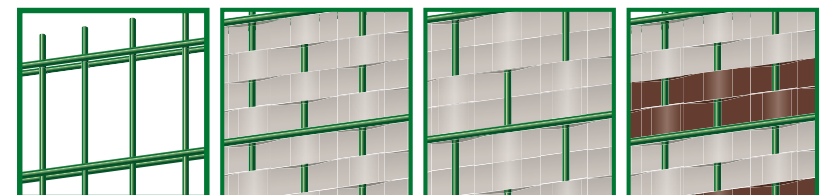
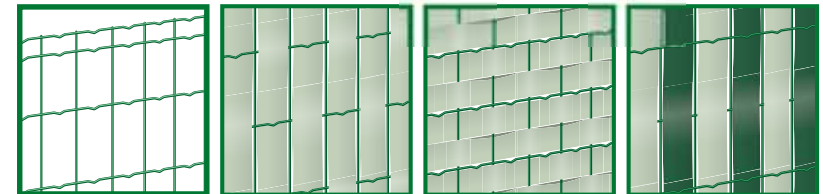
Afsluiting hoogte 1m Hauteur clôture 1m		Afsluiting hoogte 1,25m Hauteur clôture 1,25m		Afsluiting hoogte 1,5m Hauteur clôture 1,5m		Afsluiting hoogte 1,8m Hauteur clôture 1,8m		Afsluiting hoogte 2m Hauteur clôture 2m	
meter mètre	rollen rouleaux	meter mètre	rollen rouleaux	meter mètre	rollen rouleaux	meter mètre	rollen rouleaux	meter mètre	rollen rouleaux
5,00	1	5,00	2	5,00	2	5,00	2	5,00	2
10,00	2	10,00	3	10,00	3	10,00	4	10,00	4
15,00	3	15,00	4	15,00	5	15,00	6	15,00	6
20,00	4	20,00	5	20,00	6	20,00	8	20,00	8
25,00	5	25,00	7	25,00	8	25,00	9	25,00	10

## Verschillende vlechtmogelijkheden / Différentes possibilités de tressages

**Personaliseer uw tuin:** de lamellen kunnen in verschillende richtingen doorheen de omheining geweven worden. Aarzel niet kleuren te combineren voor een uniek resultaat!



**Personnalisez votre jardin:** alterner le sens de pose. N'hésitez pas à combiner les différentes couleurs pour obtenir un résultat unique!





Zigzag-vlechtmethode  
Tissage zigzag

ZW + PGS



GR



AT

### Eenvoudig te plaatsen / Montage facile

zie/voir p.17-18.



Montagefilmpje op /  
Vidéo de montage sur:  
[www.youtube.com](http://www.youtube.com) &  
[www.gmp.be](http://www.gmp.be)



GR



Verskil enkel en zigzag geweven  
Différence tissage simple et zigzag

### Kies uw breedte / Choisissez votre largeur

Ref. + kleur/couleur longueur (rouleau)	lengte (rol) prix/rouleau	prijs/rol
C50 (ZW, GR, PGR, AT, PGS, BR)	100 m (± 5 m <sup>2</sup> )	54,90 €
C44 (ZW, GR, PGR, AT, PGS, BR)	50 m	27,50 €

Aanbevolen verkoopprijzen inclusief BTW.  
Prix de vente conseillé TVA incluse.

C44 = dit is een smalle band die in de tuinpoorten past  
(in alle kleuren en rol van 50 m)

C44 = une lamelle plus étroite qui s'adapte dans les portails  
(dans toutes les couleurs et en rouleau de 50 m)

### Gespen / Liens

Ref. + kleur Ref. + couleur	lengte longueur	aantal/verp. nombre/emb.	prijs/verp. prix/emb.
100LOCK01 (GR, ZW, BR)	10 cm	100	6 €

Kleur: GR=Groen, ZW=Zwart, BR=Bruin  
Couleur: GR=Vert, ZW=Noir, BR=Brun

Deze gespen dienen om de lamellen boven-  
aan aan de omheining vast te maken.  
Les liens servent à attacher les lamelles  
en haut du grillage.





INNOVATION

# Nevada Super®

NEW COLOR!

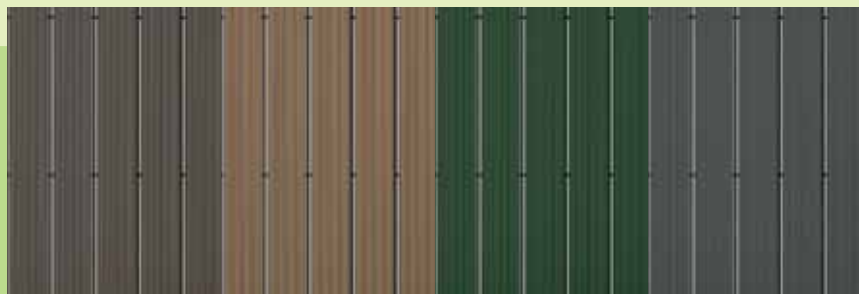
Quartz,  
"the trendy color"

De dubbelwandige **Nevada Super**-lamellen verschaffen niet alleen visuele privacy, maar schermen ook de wind af en dempen het straatlawaai. Om in alle rust van uw tuin te genieten.

Par leur design unique les lamelles **Nevada Super** s'intègrent parfaitement dans les panneaux. Ces super lamelles à double paroi isolent votre jardin non seulement des regards curieux des voisins et des passants, mais aussi du vent et du bruit.

Beschikbaar in 4 kleuren / Disponible en 4 couleurs

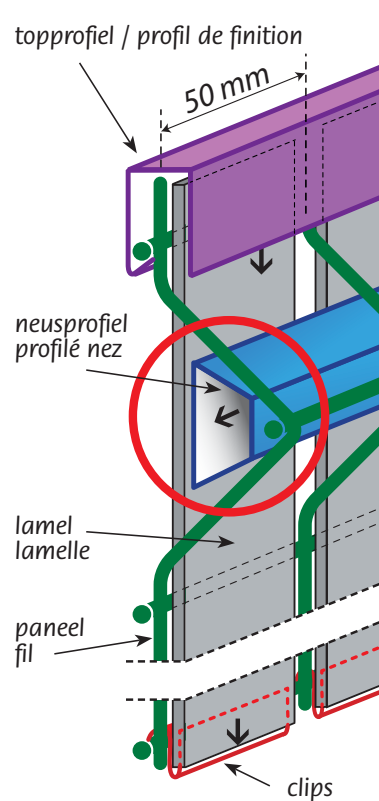
Quartz      BB Bamboe      GR6005 groen/vert      AT antraciet/anthracite



## System & neusprofielen / Système & Profilés-nez

Nevada Super is geschikt voor panelen met een maasbreedte van 50 mm. Let echter ook op het neusprofiel, waarvan 3 versies bestaan.

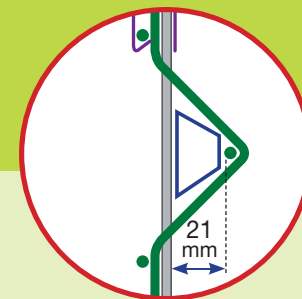
Le Nevada Super est conçu pour les panneaux avec une maille de 50 mm. Attention au profilé nez car il existe 3 pli différents.



Trapezium-neusprofiel  
Profilé-nez

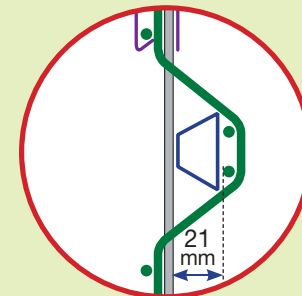


V-neusprofiel / Profilé-V



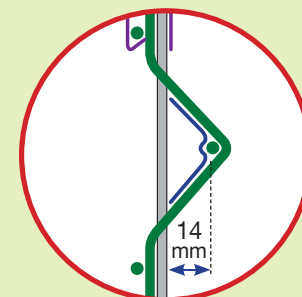
NS

Nylofor® 3D  
Nylofor® 3D Pro  
Nylofor® Multi



NS

Bekafor® Classic  
Bekafor® Basic



NSAS2000

Panofor 3D  
Triton  
3D Van Merksteijn  
Fencing Supply  
Bastipli  
Prestipli  
VDM





BB Bambou



GR6005



**Eenvoudig te plaatsen /  
Montage facile**  
zie/voir p.17-18.



Montagefilmje op / Vidéo de montage sur:  
[www.youtube.com](http://www.youtube.com) & [www.gmp.be](http://www.gmp.be)

**Kies uw hoogte & kit / Choisissez votre hauteur & kit**

Ref.	hoogte hauteur	KIT 2 m breed/large	KIT 2,5 m breed/large
NS of / ou NSAS2000	1.03 m	47,30 €	59,20 €
	1.23 m	53,30 €	66,60 €
	1.53 m	66,10 €	82,60 €
	1.73 m	73,70 €	92,20 €
	1.93 m	82,20 €	102,70 €
	2.03 m	87,30 €	109,20 €
	2.43 m	114,50 €	143,20 €

In een KIT zitten **alle accessoires** om een paneel van 2 m of 2,5 m te blinderen: alle lamellen, clipsen, neusprofielen en het topprofiel.

Un KIT comprend **tous les accessoires** pour occulter un panneau de 2 m ou 2,5 m: les lamelles, les clips, les profils pli et le profil de finition.

Aanbevolen verkoopprijzen inclusief BTW.  
Prix de vente conseillé TVA incluse.

# Hercula Super<sup>®</sup>

INNOVATION

NEW COLOR!

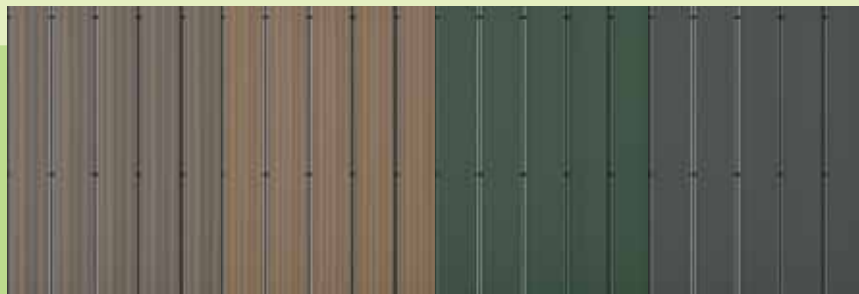
Quartz,  
"the fancy color"

De dubbelwandige **Hercula Super**-lamellen verschaffen niet alleen visuele privacy, maar schermen ook de wind af en dempen het straatlawaai. Om in alle rust van uw tuin te genieten.

Par leur design unique les lamelles **Hercula Super** s'intègrent parfaitement dans les panneaux. Ces super lamelles à double paroi isolent votre jardin non seulement des regards curieux des voisins et des passants, mais aussi du vent et du bruit

Beschikbaar in 4 kleuren / Disponible en 4 couleurs

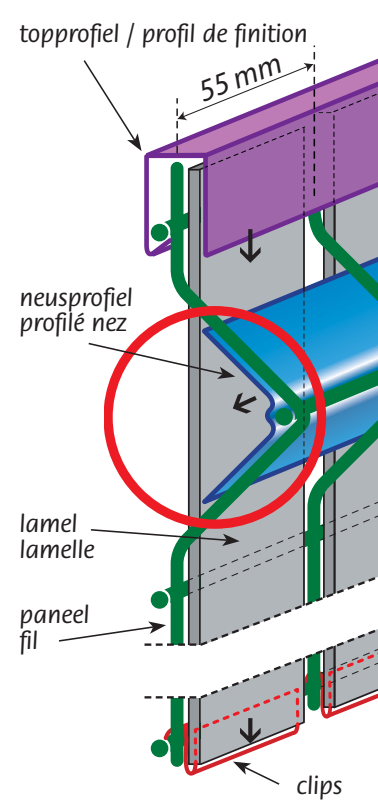
Quartz      BB Bamboe      GR6005 groen/vert      AT antraciet/anthracite



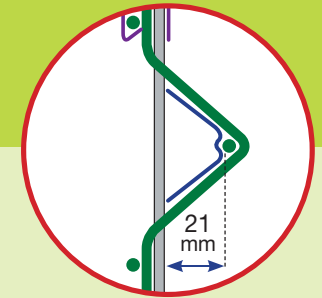
## System & neusprofielen / Système & Profilés-nez

Hercula Super is geschikt voor panelen met een maasbreedte van 55 mm. Let echter ook op het neusprofiel, waarvan 3 versies bestaan.

L' Hercula Super est conçu pour les panneaux avec une maille de 55 mm. Attention au profil nez car il existe 3 pli différents.

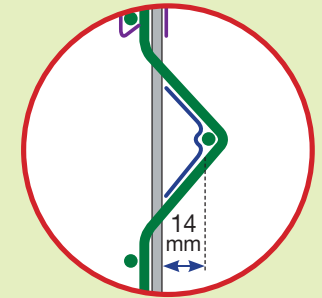


3 verschillende V-neusprofielen  
3 différents profilés-nez



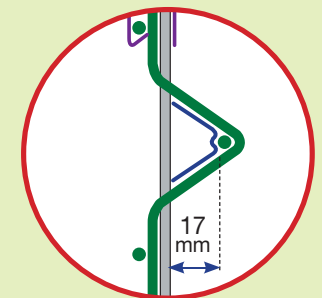
**HSAS**

Hercules Plus / Brico Hercules / Ritmo / Divil Pro / Orion / Soliplace Primo, Exel, Pro / Alpine / Jumbo panel



**HSAS2000**

Bastilège 2500 / Bastipli Premium / Napoli / Prestiline



**HSOS**

Doville / Agena / Aquilon / Plastis / Jardipano / Panopro / Panopli / Hawaï / Lario





Quartz



AT



**Eenvoudig te plaatsen /  
Montage facile**  
zie/voir p.17-18.



Montagefilmpje op /  
Vidéo de montage sur:  
[www.youtube.com](http://www.youtube.com) & [www.gmp.be](http://www.gmp.be)

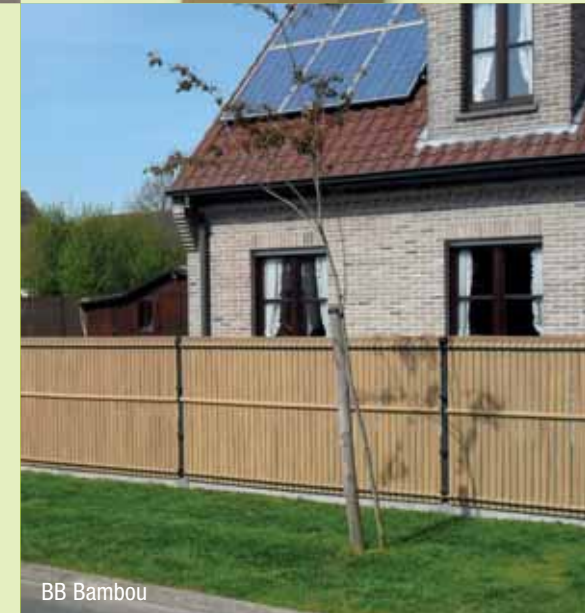
**Kies uw hoogte & kit / Choisissez votre hauteur & kit**

Ref.	hoogte hauteur	KIT 2 m breed/large	KIT 2,5 m breed/large
<b>HSAS</b>	<b>1,03 m</b>	49,80 €	62,20 €
	<b>1,23 m</b>	58,40 €	73,00 €
of / ou	<b>1,53 m</b>	69,60 €	87,00 €
<b>HSAS2000</b>	<b>1,73 m</b>	79,80 €	99,80 €
	<b>1,93 m</b>	87,60 €	109,50 €
of / ou	<b>2,03 m</b>	94,00 €	117,50 €
<b>HSOS</b>	<b>2,43 m</b>	118,50 €	148,20 €

Aanbevolen verkoopprijzen inclusief BTW.  
Prix de vente conseillé TVA incluse.

In een KIT zitten **alle accessoires** om een paneel van 2 m of 2,5 m te blinderen: alle lamellen, clipsen, neusprofielen en het topprofiel.

Un KIT comprend **tous les accessoires** pour occulter un panneau de 2 m ou 2,5 m: les lamelles, les clips, les profils pli et le profil de finition.



BB Bambou

# Louisiana®

**NEW COLOR!**

**Quartz,**  
"the **modern** color"

De Louisiana lamellen weeft u gewoon tussen de rechthoekige mazen. Daarna bindt u ze vast met de gesp (LOCK01) in het daartoe voorziene gaatje. Optioneel kan u ze afwerken met het Louisiana topprofiel voor een piekfijn resultaat.

Tissez les claies Louisiana selon votre fantaisie, de haut en bas dans le grillage. Attachez les lamelles en haut avec notre LOCK01. Pour un résultat parfait poussez le profil de finition (en option) au-dessus du grillage.

**Beschikbaar in 4 kleuren / Disponible en 4 couleurs**

Quartz      BB Bambou      GR6005 groen/vert      AT antraciet/anthracite



Gebruik uw eigen fantasie en maak een uniek motief door de sleutelprofielen van boven naar onder tussen de mazen te weven. Je kan eventueel ook kleuren combineren! Tip: het gaatje is aan de bovenkant en wrijf eerst de draad in met water en zeep

Faites un motif unique en tissant les claies selon votre fantaisie, de haut en bas dans le grillage. Vous pouvez aussi combiner les différentes couleurs! Conseil: le trou est en haut et mouillez le grillage avec de l'eau savonneuse.



Met topprofielen (optie).  
Avec profil de finition (option).



Quartz

## Verschillende vlechtmogelijkheden / Différentes possibilités de tressages



GR6005



BB Bambou





BB Bamboù

### Eenvoudig te plaatsen / Montage facile

zie/voir p.17-18.



Montagefilmje op / Vidéo de montage sur: [www.youtube.com](http://www.youtube.com) & [www.gmp.be](http://www.gmp.be)



GR6005



AT



### Kies uw hoogte / Choisissez votre hauteur

Ref.	hoogte hauteur	prijs/kit 2m prix/kit 2m
<b>2L1.0</b>	<b>1,02 m</b>	16,60 €
<b>2L1.2</b>	<b>1,22 m</b>	20,80 €
<b>2L1.5</b>	<b>1,52 m</b>	25,00 €
<b>2L1.8</b>	<b>1,83 m</b>	30,40 €
<b>2L2.0</b>	<b>2,03 m</b>	33,40 €

### Topprofiel / Profil de finition

Ref.	lengte longueur	aantal/verpak. nombre/embal.	prijs/stuk prix/pièce
<b>2TOP</b>	<b>2,00 m</b>	1	5,90 €
<b>2.5TOP</b>	<b>2,50 m</b>	1	6,90 €

Enkel nodig als er geen bovenbuis geplaatst wordt  
Uniquement nécessaire quand il n'y a pas de tube supérieur.

Aanbevolen verkoopprijzen inclusief BTW.  
Prix de vente conseillé TVA incluse.

**Verpakking: 1 pak = 40 lamellen voor 2 m afsluiting**

**Emballage: 1 paquet = 40 lamelles pour 2 m de clôture**



# Florida®

**NEW COLOR!**

**Quartz,**  
"the **hip** color"

De Florida-lamellen zijn speciaal voorzien voor ruitvormige draadafsluitingen en vormen sinds jaar en dag de praktische en snelle manier om privacy in uw tuin te creëren.

Les lamelles Florida sont spécialement conçues pour le grillage simple torsion. Ces claires transforment déjà depuis plusieurs dizaines d'années des jardins rapidement en un espace privé.

**Beschikbaar in 4 kleuren / Disponible en 4 couleurs**

Quartz      BB Bamboe      GR6005 groen/vert      zwart/noir



GR6005



zwart - noir

**Basisprofiel (optie) / Profil de base (option)**

Het U-basisprofiel wordt onderaan horizontaal in de ruitvormige draad geschoven.

Hierin worden dan de Florida lamellen vastgeduwd.

Ce profil U de base est placé à l'horizontale dans le bas du grillage losange. Les lamelles Florida sont fixées dans le profil U de base.

Ref.	lengte longueur	aantal/verpak. nombre/embal.	prijs/stuk prix/pièce
2.5UF14	2,50 m	1	1,75 €



GR6005



Meer voorbeelden op p.2-3  
Plusieurs applications au p.2-3



BB Bamboo



GR6005



**Eenvoudig te plaatsen /  
Montage facile**  
zie/voir p.17-18.



Montagefilmje op /  
Vidéo de montage sur:  
[www.youtube.com](http://www.youtube.com) &  
[www.gmp.be](http://www.gmp.be)



GR6005

**Kies uw hoogte / Choisissez votre hauteur**

Ref.	hoogte hauteur	prijs/kit 2m prix/kit 2m
<b>2F1.0</b>	<b>1,00 m</b>	15,00 €
<b>2F1.2</b>	<b>1,25 m</b>	19,20 €
<b>2F1.5</b>	<b>1,50 m</b>	23,00 €
<b>2F1.8</b>	<b>1,80 m</b>	27,00 €
<b>2F2.0</b>	<b>2,00 m</b>	30,80 €

**Topprofiel (optie) / Profil de finition (option)**

Ref.	lengte longueur	aantal/verpak. nombre/embal.	prijs/stuk prix/pièce
<b>2TOP</b>	<b>2,00 m</b>	1	5,50 €
<b>2.5TOP</b>	<b>2,50 m</b>	1	6,90 €

Enkel nodig als er geen bovenbuis geplaatst wordt  
Uniquement nécessaire quand il n'y a pas de tube supérieur.

Foto: zie Louisiana / Photo: voir Louisiana

Aanbevolen verkoopprijzen inclusief BTW.  
Prix de vente conseillé TVA incluse.

**Verpakking: 1 pak = 53 lamellen voor 2 m afsluiting**  
**Emballage: 1 paquet = 53 lamelles pour 2 m de clôture**



BB Bamboo



CN

### Canada:

Mat van fijne, donkergroene kunststofstekels. 5 beschikbare hoogtes op rol van 3 m. UV-bestendig.

Tapis d'épines fines vert foncé. Disponible en 5 hauteurs sur rouleaux de 3 m. Résiste aux UV.

**Plaatsing:** om de 40 cm in de breedte en de hoogte vastbinden aan de afsluiting met de meegeleverde binddraad.

**Montage:** Fixer au grillage tous les 40 cm dans la hauteur et la largeur avec le fil de ligature livré dans le kit.



CNS

### Canada Super:

Mat van iets bredere, tweekleurige kunststofstekels. 5 beschikbare hoogtes op rol van 3 m. UV-bestendig.

Tapis de 2 couleurs d'épines un peu plus large. Disponible en 5 hauteurs sur rouleaux de 3 m. Résiste aux UV.

- Privacy op maat
- UV-bestendig en onderhoudsvrij
- Klaar om snel te plaatsen
- Realistische look
- Occultation sur mesure
- Résiste aux UV et sans entretien
- Pose rapide et facile
- Aspect naturel



CNF

### Canada Flex:

Flexibele streng van iets bredere, tweekleurige kunststofstekels. Doos bevat 4 strengen van 25 m. UV-bestendig.

Brin flexible de 2 couleurs d'épines un peu plus large. Boîte contient 4 brins de 25 m. Résiste aux UV.





## De levensechte kunsthaag / La haie artificielle éternelle

### Eenvoudig te plaatsen / Montage facile

zie/voir p.17-18.



Montagefilmpje op /  
Vidéo de montage sur:  
[www.youtube.com](http://www.youtube.com)  
& [www.gmp.be](http://www.gmp.be)

### Kies uw type & hoogte / Choisissez votre haie & hauteur

Haag / Haie Ref.	hoogte hauteur	lop. m/rol m. cour./rouleau	prijs/rol prix/roul.
CN1.0 (GR)	1.00 m	3 m	€ 39,90
CN1.2 (GR)	1.20 m	3 m	€ 45,90
CN1.5 (GR)	1.50 m	3 m	€ 55,90
CN1.8 (GR)	1.80 m	3 m	€ 66,90
CN2.0 (GR)	2.00 m	3 m	€ 72,50
CNS1.0 (GR)	1.00 m	3 m	€ 43,00
CNS1.2 (GR)	1.20 m	3 m	€ 51,60
CNS1.5 (GR)	1.50 m	3 m	€ 64,60
CNS1.8 (GR)	1.80 m	3 m	€ 77,50
CNS2.0 (GR)	2.00 m	3 m	€ 86,00
<b>Streng / Brin</b> Ref.	verpakking* emballage*	lop. m/rol m. cour./rouleau	prijs/verpak. prix/embal.
100CNF (GR)	4 x 25 m	25 m	€ 58,00

\* 1 doos = ± 4 m<sup>2</sup> bij enkel vlechten / 1 boîte = ± 4 m<sup>2</sup> par tissage simple  
\* 1 box = ± 4 m<sup>2</sup> bij enkel vlechten / 1 Packung = ± 4 m<sup>2</sup> par tissage simple

Aanbevolen verkoopprijzen inclusief BTW.  
Prix de vente conseillé TVA incluse.



Canada Super



Canada



Binddraad (inbegrepen)  
Fil de ligature (inclus)



Canada Super



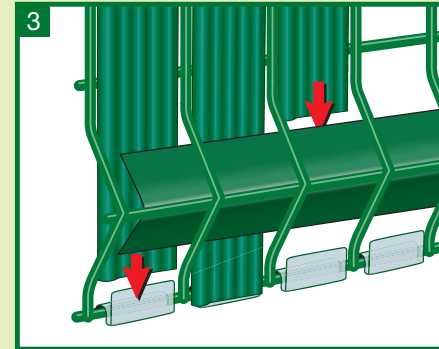
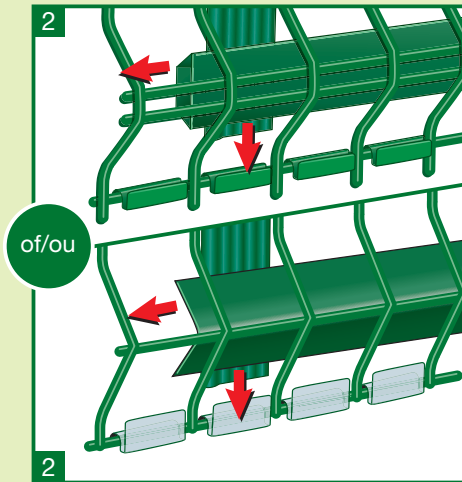
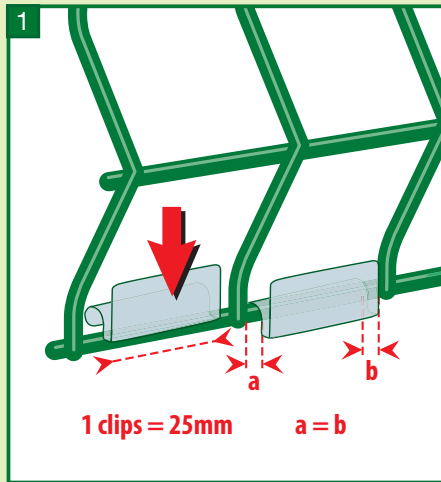
Meer voorbeelden op p.2-3  
Plusieurs applications au p.2-3



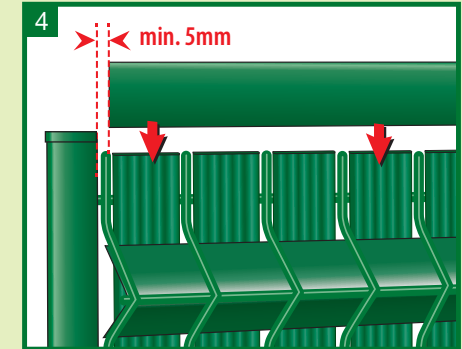
# Montagevoorschriften Instructions de montage

Gedetailleerde handleiding op de verpakking  
Instructions de montage détaillé sur l'emballage

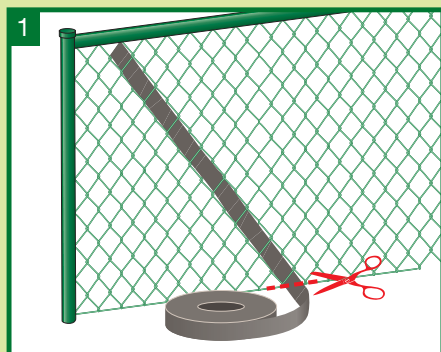
## Nevada Super® & Hercula Super®



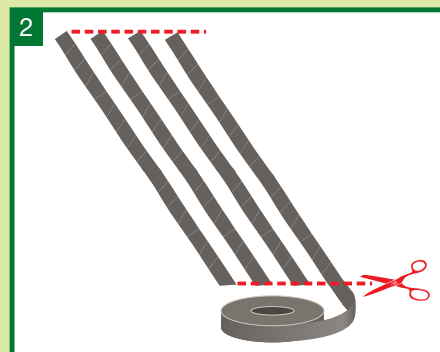
Lamel goed diep in de clips duwen!  
Bien pousser la lamelle dans le fond du clips!



## Colorado®

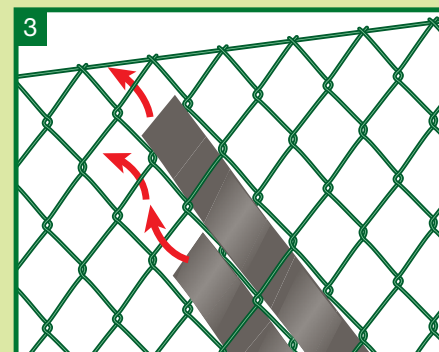


Weef 1 maal de strip doorheen de omheining en knip hem af op de juiste lengte + 10 mm.  
Tissez une lamelle et coupez à la bonne longueur + 10 mm



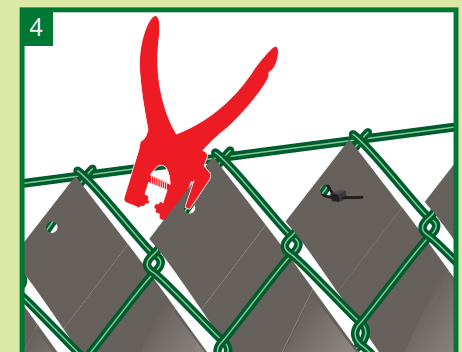
Snij alle lamellen die over de volledige lengte van de omheining geweven worden, op deze lengte schuin af met een snoeischaar.

Coupez toutes les lamelles avec un sécateur avant de les tisser.



Vlecht de Colorado woodlook strip door de mazen van onder naar boven en laat daarbij uw fantasie de vrije loop.

Tissez le Colorado woodlook strip selon votre fantaisie dans les mailles du grillage.



Vervolgens kan u de strip bovenaan de afsluitingsdraad vastmaken door een gaatje te maken van ± 3 mm. en daarna te bevestigen met onze LOCK01.

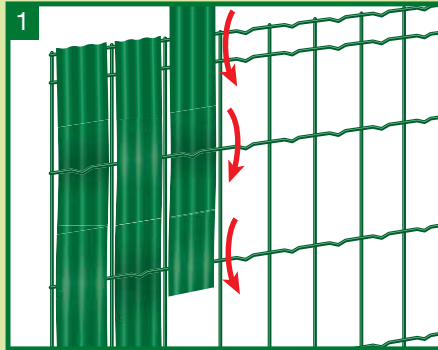
Ensuite vous fixez celles-ci en perforant un trou de ± 3 mm. Ensuite vous pouvez l'attacher avec notre LOCK01.



# Privacy in uw tuin Privatisez votre jardin

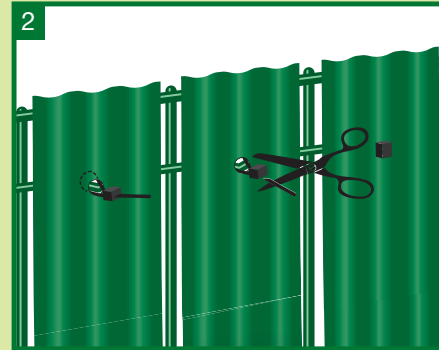


## Louisiana®



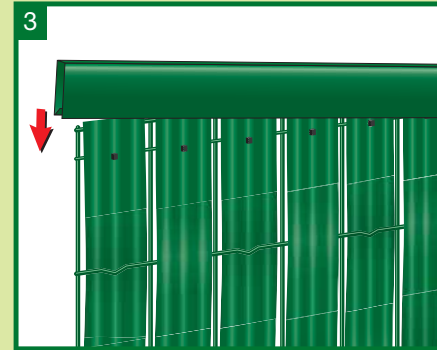
Weef de lamellen van boven naar onder doorheen de mazen, volgens uw eigen fantasie.

Faites un motif unique en tissant les claires selon votre fantaisie, de haut en bas dans le grillage.



De lamellen bovenaan de draad vastbinden met onze speciale gespen. De gesp gaat rond de tweede kantdraad en keert terug door eenzelfde gaatje in de lamellen. Knip de restjes af.

Attachez les lamelles en haut du grillage avec nos liens spéciaux. Le lien passe autour du second fil du grillage et repasse dans le même trou de la lamelle. Coupez le restant.



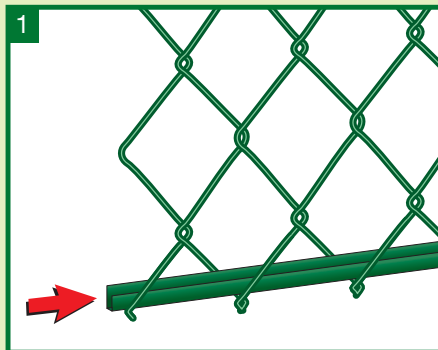
Duw het topprofiel over de bovenrand van de draad en de knoppen van de gespen.

Poussez le profilé de finition au dessus du grillage et des nœuds des liens.

Tip van Louisiana & Florida: voor een afsluiting van 1.50 m hoogte is het aan te raden om spandraden (diam. 3.2) te plaatsen (om de 50 cm hoogte) over gans de lengte van de draad. Voor de gelaste rechthoekige draad MOET dit ook gedaan worden. De afsluitingsdraad moet aan de spandraad bevestigd worden! Aan elke paal moet de draadafsluiting, ter hoogte van elke maas, vastgemaakt worden aan de paal! Zo bouwt u een volle, stevige afsluiting.

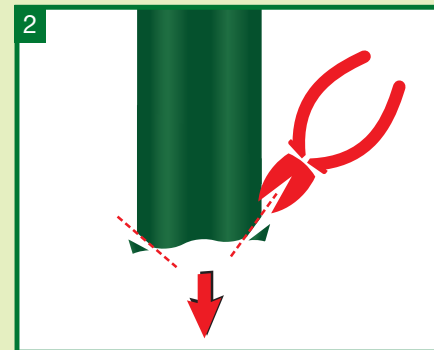
Conseil pour Louisiana & Florida: Pour un grillage à p.d. 1.50 m de hauteur, nous vous conseillons de poser des fils tendeurs (diam. 3.2) sur toute la longueur de la clôture. Ceci se fait normalement pour le grillage losange. Pour le grillage soudé rectangulaire, il FAUT aussi placer cela. Le grillage doit être attaché, à hauteur de chaque maille autour du poteau! Ainsi vous construisez une clôture plane et solide.

## Florida®



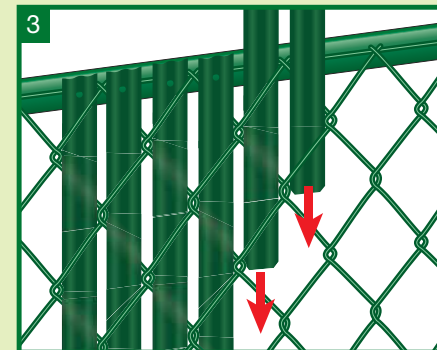
Het basis U-profiel zijdelings door de draad steken helemaal onderaan.

Glissez le U de base horizontalement dans le bas du grillage.



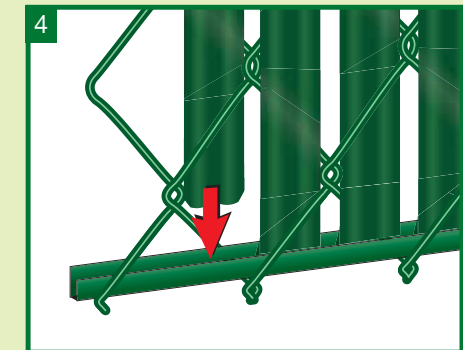
Tip: knip de hoekjes af om de lamel vlotter naar beneden te schuiven.

Conseil: coupez les angles afin de glisser facilement la lamelle vers le bas.



Schuif de profielen door de draad van boven naar onder (niet weven).

Tip: wrijf de draad eerst in met water en zeep.  
Glissez les profilés au centre du grillage de haut en bas (sans les tisser).  
Conseil: mouillez le grillage avec de l'eau savonneuse.



Duw de lamellen onderaan vast in het U-profiel.  
Fixez les profilés en bas dans le profil en U.

**Niet in de zon transporteren**

**Ne pas exposer au soleil pendant le transport**

### Stockage

De lamellen kunnen vervormen tijdens het transport in de zon, dus stockeer uw dozen en profielen mooi plat en in de schaduw. Eens geplaatst kunnen ze onder de 'normale omstandigheden' bijna niet meer vervormen.

Les lamelles peuvent se déformer au soleil pendant le transport, rangez donc les boîtes et les profils bien à plat et à l'ombre ! Une fois placé dans le panneau dans des circonstances normales et en laissant la possibilité de dilatation, elles ne peuvent plus se déformer.



**Eenvoudiger plaatsing met water en zeep**

**Placement plus facile avec une eau savonneuse**

### Plaatsing - Montage

Al onze lamellen kunnen eenvoudiger en vlugger geplaatst worden wanneer men de omheining eerst inwrijft met zeep en dan nat spuit. De lamellen mogen ook nat gemaakt worden.

Toutes nos lamelles se posent plus facilement et rapidement lorsqu'on arrose le grillage avec une eau savonneuse. Les lamelles peuvent également être mouillées.



**Natuurlijke verkleuring is normaal**

**Une décoloration naturelle est normale**

### Natuurlijke verkleuring Décoloration naturelle

Alle natuurlijke en kunstmatige buiten-producten ondergaan kleurvariaties door de temperaturen en uv-stralingen Dit fenomeen begint zodra het product in aanraking komt met uv-stralen en dus vanaf de verkoop en/of plaatsing. Dit stabiliseert zich doorheen de tijd en is afhankelijk van specifieke factoren. Een garantie kan hiervoor niet gegeven worden.

Tous les produits extérieurs sont sujet à des variations de couleur par les rayons UV. Ce phénomène naturel commence dès que le produit est placé à l'extérieur. Après quelques mois les couleurs se stabilisent. Aucune garantie ne peut être donnée vu la dépendance de divers facteurs.





# Privacy in uw tuin Privatisez votre jardin



**Voldoende sterke palen  
gebruiken**

**Utilisez des poteaux solides**

## Windbelasting - Charge au vent

U moet bewust zijn dat u bijna een volle muur bouwt door uw afrastering te blinderen. Wij raden u dus aan om de palen te versterken en bij hoge windsnelheden enkele lamellen te demonteren.

Vous devez être conscient que vous construisez presque un mur plein en occultant votre clôture. Nous préconisons de renforcer les poteaux et de démonter partiellement les lamelles à partir d'un vent très important.

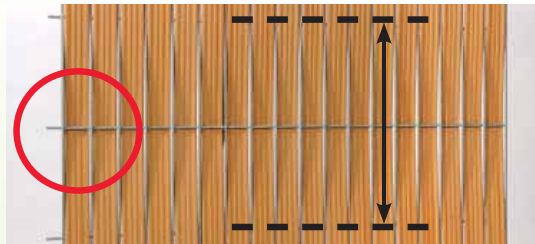


## EXTRA TIP

**voor hoogte bij  
plaatsing van 1m23**

**pour placement  
hauteur 1m23**

## Plaatsing - Montage



### NEVADA / HERCULA SUPER:

Bij hoogte van 1m23 staan de 2 plooiën ver uit elkaar. Daardoor kunnen de lamellen door de wind uit de clips gaan en uit het paneel vallen. Weef daarom de lamel éénmaal in het midden door het paneel en duw deze onderaan goed diep in de clips.

L'écart des plis pour le panneau de hauteur 1m23 est trop grand. Par vent de face les lamelles peuvent sortir des clips et puis tomber du panneau. Comme solution nous vous conseillons de tisser la lamelle au milieu de panneau et de les fixer tout à fait dans le fond du clips.

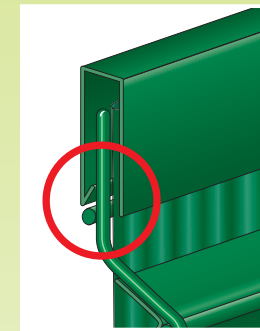
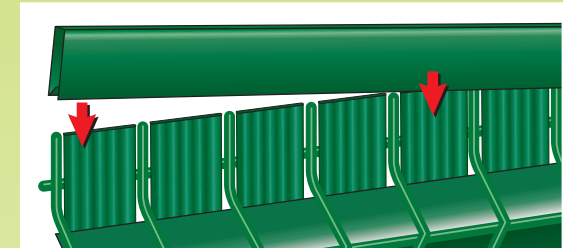


**Tip bij plaatsing topprofiel**

**Tip placement profil  
de finition**

## Hoe gemakkelijk het topprofiel plaatsen?

**Comment facilement installer  
le profilé de finition?**



## Garanties

**De enige echte originele uitgevonden tuinlamellen zijn Belgisch en van GMP**  
**GMP est le seul concepteur de ces uniques lamelles d'origine Belge**

De GMP lamellen zijn de enige van Belgische kwaliteit. Zij voldoen aan de strenge Belgische kwaliteitsnormen en worden alleen in België geproduceerd met grondstoffen van hoogwaardige kwaliteit die voortdurend nog verbeterd worden om onze klanten beter te dienen. Het productieproces daarbij voldoet aan de beste en meest moderne normen waar ECO en CO 2 normen steeds nauwlettend gevolgd en verbeterd worden.

Les lamelles de GMP sont les seules de qualité Belge. Elles répondent à toutes les normes rigoureuses de la qualité Belge et sont toutes produites en Belgique sur base de matière première de très haute qualité qui s'améliore continuellement pour mieux servir nos clients. L'objectif précis de GMP est notre engagement écologique à produire selon les normes CO2 modernes.



PGS



GMP garandeert de stabiliteit van de lamellen bij normale temperaturen tussen de -15 ° C tot +40 ° C zo de plaatsing en het beheer door een goede huisvader is gebeurd. De periode loopt vanaf de factuurdatum van de verkoop en de waarde is degressief in de tijd.

De garantie is niet toepasbaar bij schade veroorzaakt door transport, installatie of na de plaatsing of bij oneigenlijk gebruik. De garantie waarborgt een kosteloze levering of afhaling van de beschadigde lamellen maar dekt niet de plaatsing zelf en de rechtstreekse of onrechtstreekse verliezen en de daarmee verbonden schade.

De garantie dekt nooit de gebeurlijke uv-verkleuring die een natuurlijk proces is en onderhevig is aan specifieke voorwaarden.

“GMP garantit la stabilité des lamelles aux températures de -15°C à +40°C pour une durée de 10 ans, à compter de la date indiquée sur la facture.

La garantie ne s'applique pas aux dommages causés durant le transport, l'installation ou après la pose ou si le produit est utilisé pour un usage autre que prévu. La garantie couvre le remplacement gratuit des lamelles défectueuses.

Elle ne couvre pas les pertes directes ou indirectes et les dommages consécutifs.”



BB Bambou



De GMP lamellen zijn de enige originele tuinlamellen van Belgische makelij. De GMP-uitvinding is origineel en werd voortdurend aangepast en verbeterd. Daarbij staat perfectie en service steeds centraal voor al onze klanten.

GMP est l'inventeur et le concepteur des occultations depuis 1975 ! Cette invention originale a continuellement évolué dans le temps en s'adaptant aux différentes clôtures existantes. La perfection et le service au client sont nos atouts principaux.



Privacy in uw tuin  
Privatisez votre jardin



BB Bambou



AT



Quartz



Quartz



**Generale Maatschappij voor Plastiek nv**  
**Générale des Matières Plastiques sa**

Industriezone 1  
Karrewegstraat 150-154 • B-9800 Deinze  
Tel. +32 (0)9 386 32 32 • Fax +32 (0)9 386 32 05  
info@gmp.be

**www.gmp.be**



GR6005





**GMP** garandeert uw **privacy!**

**GMP** soigne pour  
**l'intimité** de votre jardin!



ONTWERPER  
CONCEPTEUR

GMP • Industriezone 1 • Karrewegstraat 150-154 • B-9800 Deinze  
Tel. +32 (0)9 386 32 32 • [www.gmp.be](http://www.gmp.be)

**Vanuit welke hoek u het ook bekijkt...  
Vu de gauche ou de droite...**